

FOLINV 12 / 3



Funktionsprinzip:

Die Ansteuerspannung für EL-Folien wird mittels eines Hartley-Oszillators erzeugt. Dieser wird durch die Ausgangsinduktivität des Trafos im Folinv und der Folienkapazität gebildet. Hierdurch wird auch die Schwingfrequenz bestimmt.

Eine systembedingte Spannungserhöhung beim Betrieb kleinerer Folien wird durch eine automatische Abregelung der Ausgangsspannung bei ca. 115V verhindert. Damit wird der Betrieb von EL-Folien von DIN A5 bis DIN A3 bei nahezu gleicher Spannung ermöglicht.

Bei Leerlauf wird die Ausgangsspannung abgeregelt .

Technische Daten :

bei Betrieb einer EL-Folie der Größe DIN A3:

Eingangsspannung:	12V (10 ... 15V)
Stromaufnahme:	750...850mA
Ausgangsspannung:	100...115V AC
Ausgangsfrequenz:	480...520Hz
Masse:	L x B x H: 74 x 48 x 47 mm
Gewicht:	330g

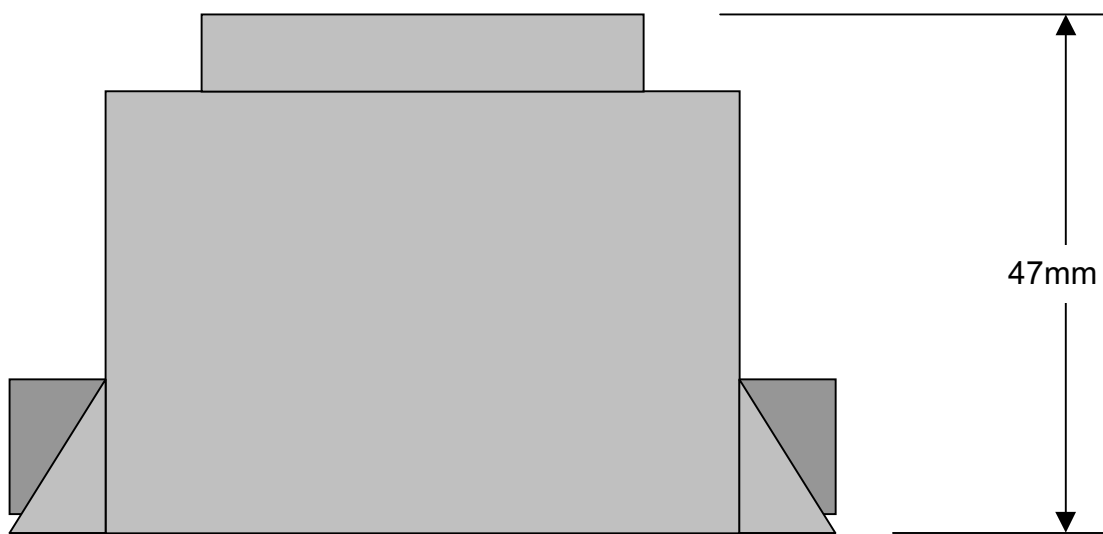
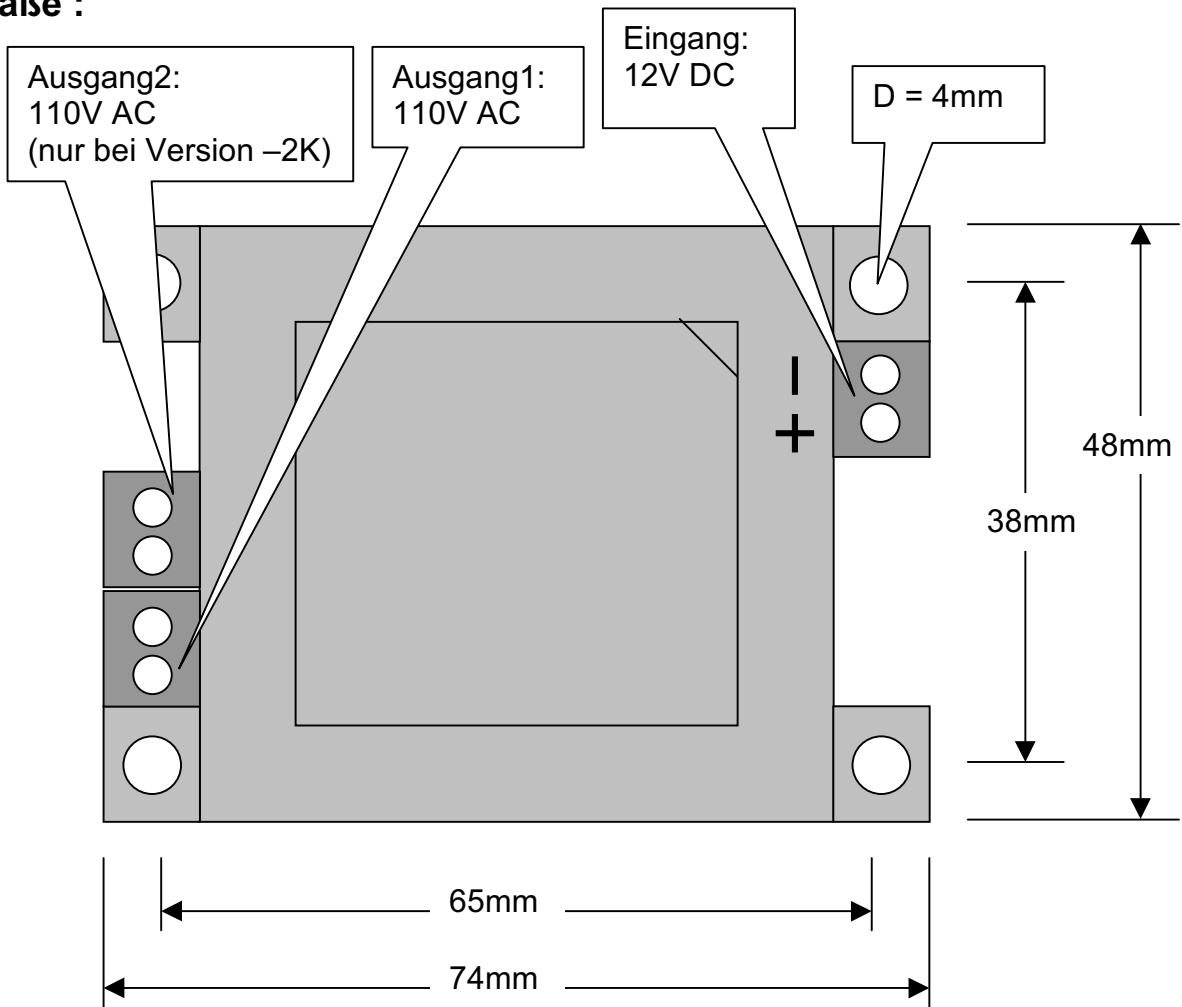
Besonderheiten:

- Betrieb von EL-Folien von DIN A5 bis DIN A3
- sinusförmige Ausgangsspannung
- Galvanische Trennung von Eingang und Ausgang
- Ausgangsspannungsbegrenzung bei ca. 115V
- Leerlaufsicher, Stromaufnahme: ca. 50mA
- Kurzschlußfest
- Anschlüsse an Schraubklemmen mit Drahtschutz für Litzen

Version Folinv 12/3-2K

- Integrierte Blinkfunktion, wechselnd an 2 Ausgängen

Maße :



Unterreichenbacher Str.1
D 90455 Nürnberg
Tel.: +49 (0)9122 63148-0
Fax.: +49 (0)9122 63148-29
e-mail: Info@bmr-gmbh.de
Internet: www.bmr-gmbh.de



Technische Änderungen vorbehalten.
Ausgabe : 02.09.2003